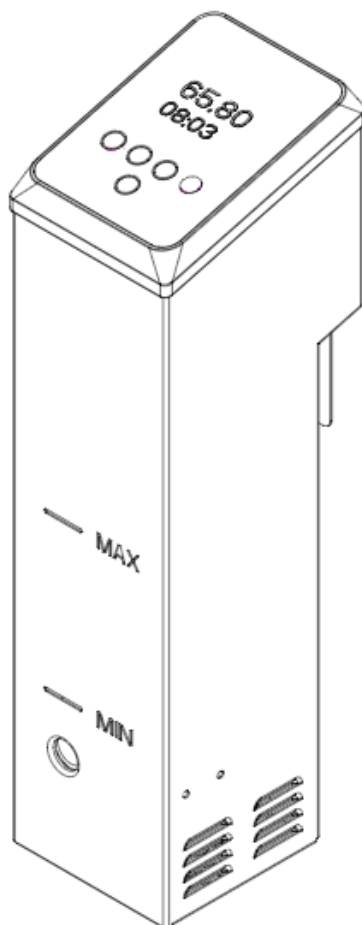


HURAKAN

Инструкция ТЕРМОСТАТ ПОГРУЖНОЙ

Модель: HKN-SV40E



Содержание

1. Технические характеристики	3
2. Сведения о гарантии	4
3. Порядок установки и подготовка к работе	4
4. Техника безопасности	6
5. Порядок работы	7
6. Обслуживание и уход	8
7. Техническое обслуживание и ремонт	8
8. Транспортировка и хранение. Утилизация	9

1. Технические характеристики

Технические характеристики

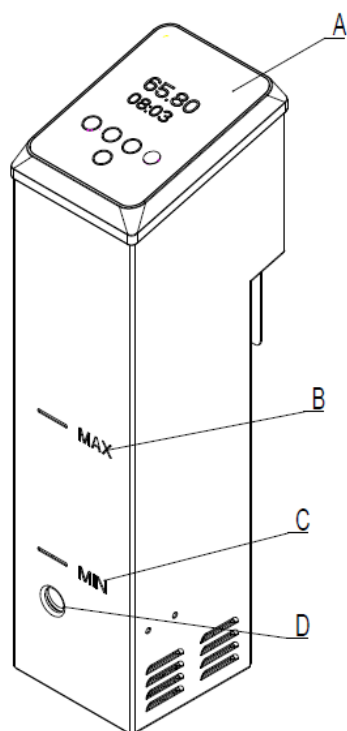
Модель	HKН-SV40E
Габаритные размеры, мм	115x90x365
Установочная мощность, кВт	2
Параметры сети	220-240 В / 50 Гц
Объем воды для нагрева, Л	5-40
Температурный режим, °С / °F	25-90 / 32-194
Шаг установки температуры, °С	0.1
Материал корпуса	Нержавеющая сталь
Таймер, ч	0-99
Масса, кг	2,5

Дополнительные характеристики:

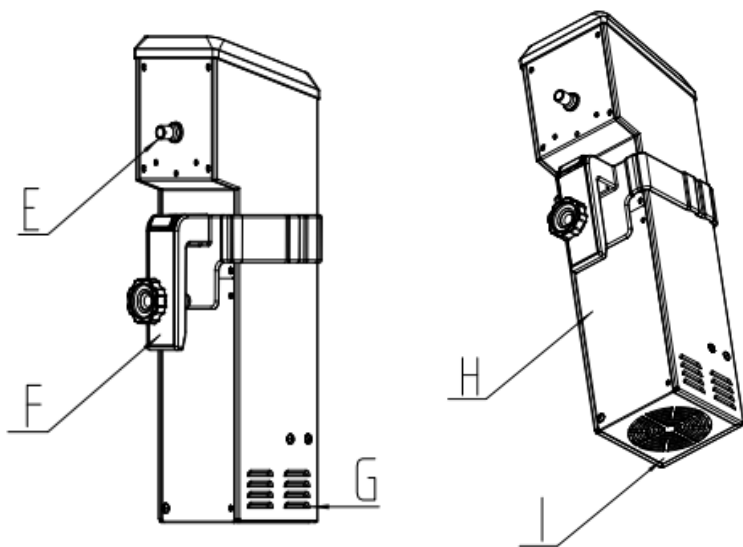
- Крепкая и надежная конструкция защелки
- Точность до 0.1°C
- Класс защиты от воды IPX7
- Цифровой дисплей
- Функция автоматического отключения

Производитель оставляет за собой право изменять внешний вид и конструкцию аппарата для улучшения его эксплуатационных характеристик, оставляя без изменения технические характеристики.

Описание:

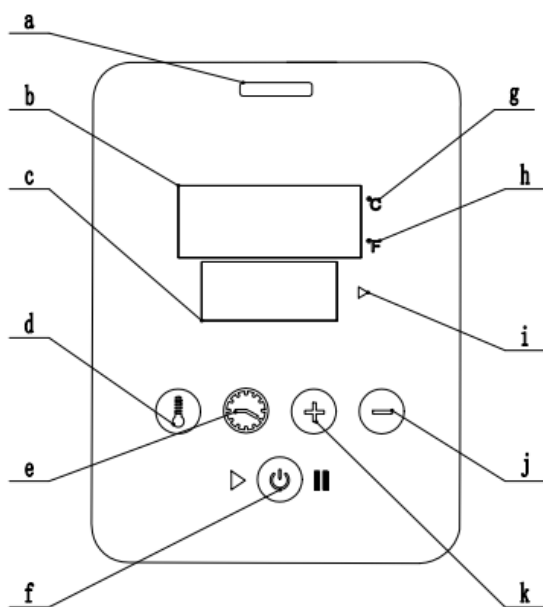


- A. Панель управление с экраном
- B. Отметка максимального уровня воды
- C. Отметка минимального уровень воды
- D. Выходное отверстие для воды



- E. Подключение кабеля питания
- F. Съёмная ручка или прижимная клипса (в зависимости от модификации)
- G. Боковой водозаборник
- H. Съёмная крышка
- I. Нижний водозаборник

Панель управления:



- a. Отверстие для выхода пара*
- b. Индикатор температуры
- c. Индикатор времени
- d. Кнопка установки температуры
- e. Кнопка установки времени
- f. Кнопка On/Off/Start/Stop
- g. Знак температуры по Цельсию
- h. Знак температуры по Фаренгейту
- i. Индикатор работы аппарата
- j. Кнопка уменьшения времени или температуры
- k. Кнопка увеличения времени или температуры

* Во время и после использования аппарата силиконовая крышка должна быть

2. Сведения о гарантии

Аппарат имеет производственно-технического назначения, подлежит обязательному техническому обслуживанию, может быть использовано только по прямому назначению, и не подпадает под действие Закона о защите прав потребителей (РФ, Беларусь, Казахстан). Пользователь обязан обеспечить техническое обслуживание оборудования квалифицированным техническим персоналом.

Срок гарантии следует уточнять у Продавца, но не менее 6 месяцев с момента его продажи по товарной накладной при условии соблюдения пользователем правил эксплуатации, ухода и технического обслуживания, предусмотренных настоящим руководством пользователя.

Условия предоставления гарантии устанавливаются Договором купли-продажи между Продавцом и Покупателем, а также действующими нормативными актами той страны, где используется данное оборудование.

При обнаружении производственных дефектов аппарата следует обратиться в компанию, осуществившую продажу аппарата.

Гарантия не распространяется:

1. на периодическое обслуживание, наладку и настройку;

2. на ремонт или замену частей в связи с их износом;
3. на любые изменения с целью усовершенствования и расширения обычной сферы применения аппарата;
4. при выявлении следующих неисправностей:
 - неисправности, вызванные неправильной эксплуатацией аппарата, его использованием не по назначению или не в соответствии с руководством пользователя.
 - неисправности, вызванные вмешательством или ремонтом лицами, не имеющими достаточной квалификации.
 - неисправности, вызванные использованием нестандартных или некачественных расходных материалов и запчастей.
 - неисправности, связанные с эксплуатацией изделия в области температур, влажности, вентиляции и вибрации, не рекомендованные для данного изделия.
 - неисправности, связанные с недостаточной или несвоевременной чисткой аппарата.
 - неисправности, связанные с недостаточной квалификацией обслуживающего персонала или некорректным технологическим процессом.
 - неисправности, связанные с механическими повреждениями при неправильной транспортировке.
 - неисправности, связанные с попаданием внутрь изделия или в механизмы посторонних предметов, жидкости, дыма или пара.
 - неисправности, возникшие в результате несчастных случаев, стихийных бедствий, воздействия животных, грызунов, насекомых, колебания напряжения и частоты в электрической сети.
 - неисправности, связанные неправильным подключением устройств электрозащиты аппарата.

3. Порядок установки и подготовка к работе

Внимание! Все работы по монтажу и пусконаладочным работам должны быть проведены квалифицированным персоналом, имеющим специальное разрешение в соответствии с нормативными актами той страны, где используется данный аппарат.

- Перед использованием прибора, удалите упаковочные материалы.
- Аппарат не предназначен для работы на открытом воздухе. Допускается использование аппарата только в помещении с хорошей вентиляцией при температуре окружающей среды 16 – 32 °C и относительной влажности не более 55%.
- Убедитесь, что напряжение в сети соответствует рабочему напряжению аппарата (230В ± 10%), проверьте установку устройств защиты и соответствия их номиналу по мощности и характеристикам.
- Устройства защиты должны находиться в непосредственной близости от аппарата или в распределительном щите, если он находится в прямом доступе. Розетка должна соответствовать требованиям безопасности и иметь надежное заземление.
- Электропроводка должна соответствовать номинальной мощности аппарата. Несоответствие может привести к возгоранию.
- При транспортировке аппарата может произойти ослабление крепления деталей, электрических соединений и подвижных механизмов, поэтому перед первым запуском следует провести их проверку.
- Не допускайте нахождение кабеля между предметами и мебелью, которые могут оказать давление и повредить силовой кабель. Не допускайте изгиба и запутывания кабеля.

- Не используйте бытовые удлинители для подключения аппарата.
- Если вы заметили повреждение силового кабеля, немедленно проведите его замену. В противном случае это может привести к поражению электрическим током или возгоранию.
- Неправильное подключение или неисправность вилки или розетки может привести к возгоранию.
- Не допускайте персонал, не ознакомленный с настоящим руководством пользователя и не прошедший инструктажа по технике безопасности к работающему аппарату, поскольку это может привести к травмам и летальному исходу.
- Примите меры по защите оборудования от дождя и влаги.

4. Техника безопасности

Внимание! Допуск к работе на данном оборудовании возможен только после ознакомления с настоящим руководством по эксплуатации и прохождения инструктажа по технике безопасности.

- При монтаже, подготовке к работе, эксплуатации, техническом обслуживании и ремонте, наряду с соблюдением требований безопасности, изложенных в настоящем руководстве пользователя, необходимо строго соблюдать правила техники безопасности и пожарной безопасности в соответствии с нормативными актами той страны, где эксплуатируется данный аппарат.
- Храните аппарат в недоступном для детей месте.
- Не храните огнеопасные предметы в непосредственной близости от аппарата.
- Запрещено накрывать аппарат во время эксплуатации и не размещать любые предметы на крыше.
- При хранении аппарата температура окружающей среды должна быть ниже 45 °С, влажность не должна превышать 80%.
- Если аппарат не используется - отключите аппарат от электрической сети.
- Если аппарат не используется или используется при неблагоприятных погодных условиях, отключайте аппарат от источника питания, чтобы предотвратить аварийные ситуации.
- Строго запрещено мыть аппарат открытым источником воды. Несоблюдение данного правила может привести к повреждению оборудования и человеческим травмам, возможно с летальным исходом. Не допускайте попадания воды на розетку и выключатель.
- Перед мойкой, ремонтом или перемещением аппарата сначала отключите его от источника питания.
- Не трогайте силовой кабель мокрыми руками, в ином случае возможно поражение электрическим током.
- Проводите чистку нерабочих поверхностей аппарата мягкой и сухой тряпкой.
- Проведение технического обслуживания или ремонтных работ допускается только после отключения аппарата от источника питания.
- Не прикасайтесь к выключателю или вилке мокрыми руками.
- Не тяните с силой кабель питания, чтобы не повредить его и не допустить возникновения электрической утечки.
- Не передвигайте аппарат во время его работы.
- Устройство не предназначено для использования детьми, лицами с ограниченными физическими, психическими или умственными способностями, а также лицами без опыта и соответствующих знаний.

Исключение допускается в случае контроля или инструктажа, выполненного лицом, ответственным за их безопасность.

Прекратить использование аппарата при некорректной работе, повреждении или падении, а также при повреждении питающего кабеля или вилки.

5. Порядок работы

- Необходимо выбрать емкость достаточного объема, чтобы поместить приготавливаемые продукты и оставить место для циркуляции воды. Можно использовать любую емкость, но стоит отдать предпочтение поликарбонатным пищевым контейнерам (избегайте использования контейнеров, изготовленных с использованием ВРА(бисфенол) и PVC(поливинилхлорид)) или металлической посуде.
 - Налить воду в емкость. Поместить термостат в емкость с водой. С помощью фиксирующей защелки, которая расположена сзади, закрепить его на кромке емкости с водой. Обеспечить уровень воды между отметками MIN и MAX. Не размещайте аппарат в середине емкости с водой.
 - Подключите термостат к сети и нажмите на кнопку «Start/Stop» и удерживайте в течение 2 сек. После этого засветится индикатор и аппарат начнет работать. Если аппарат используется впервые на экране высветится температура по умолчанию 60°C и отобразится время по умолчанию 2 часа. Если устройство было в эксплуатации, то на дисплее высветятся настройки предыдущего раза использования.
 - Нажмите кнопку TEMP для установки температуры. Для переключения температуры со шкалы Цельсия на шкалу Фаренгейта и наоборот удерживайте кнопку в течение 2 сек. Непрерывное нажатие кнопки «+» или «-» изменяет температуру на 1°, прерывистое — на 0,1°.
 - Для установки времени нажмите кнопку TIME. Одно нажатие кнопки позволит задать время в часах, чтобы задать минуты, нажмите кнопку повторно. Отрегулируйте время нажатием кнопок «+» или «-».
 - Поместите в емкость с водой пищевые продукты в вакуумной упаковке и нажмите кнопку «Start/Stop». Если по достижении заданного времени пользователь не остановит устройство, оно продолжит работать еще один час, а затем отключится автоматически.
- Внимание! Если термостат уже работает, и возникла необходимость долить воды, следует нажать кнопку «Start/Stop», аппарат прекратит работу, добавьте необходимое количество воды, затем нажмите кнопку «Start/Stop» и продолжите приготовление.
- Для прекращения работы аппарата необходимо нажать кнопку «Start/Stop», удерживая ее в течение 2сек. Вытащите вилку из розетки.

6. Обслуживание и уход

- Любые работы по обслуживанию и уходу необходимо производить, предварительно обесточив аппарат.
- Для очистки необходимо наполнить контейнер теплой водой и слабой смесью средства для мытья посуды. Установить прибор на 70°C и дать ему поработать около 60 минут. После этого следует промыть циркуляционный насос, чтобы удалить остатки моющего средства перед использованием.

- Если в процессе готовки лопнул или порвался вакуумный пакет и частички пищи застряли в аппарате, следует выключить термостат, отсоединить от питания и снять заднюю крышку для очистки. Снятие задней крышки для очистки прибора при ежедневном использовании не требуется.
- Декальцинация. Для этого можно использовать 25% раствор уксуса растворенного в воде или добавить специальное средство для удаления накипи, следуя инструкциям производителя по разбавлению. Установить температуру на 25 ° C / 77 ° F и дать прибору поработать около 30 минут.

7. Техническое обслуживание и ремонт

Внимание! Работы по обслуживанию и ремонту должны проводиться при полностью отключенном электропитании, путём отсоединения вилки от розетки, с привлечением квалифицированного технического персонала.

Техническое обслуживание аппарата должно проходить в соответствии с нормативными документами страны, где используется данный аппарат. Представленный в данном руководстве пользователя перечень работ носит рекомендательный характер.

При техническом обслуживании проделайте следующие работы:

- Проведите инструктаж и проверку знаний по правилам эксплуатации персонала, работающего с аппаратом.
- Проведите опрос персонала, работающего с аппаратом, на предмет выявления нехарактерной работы аппарата.
- Произведите визуальную проверку состояния аппарата.
- Проверьте отсутствие оголенных проводов.
- Проверьте целостность линии заземления и цепи заземления самого аппарата (от зажима заземления до доступных металлических частей - сопротивление должно быть не более 0,1 Ом).
- Выполните протяжку контактных токоведущих групп, тепловой/токовой защиты и иных элементов аварийного отключения, сигнальной арматуры, облицовок, крепежных элементов, подвижных узлов аппарата.

Ремонт аппарата должен осуществляться квалифицированным техническим персоналом.

Изменение конструкции аппарата запрещено.

В случае нехарактерной работы аппарата, отличной от нормальной, необходимо обесточить аппарат путем отсоединения вилки от розетки, удалить воду из резервуара и обратиться в сервисную службу.

Работа на заведомо неисправном аппарате категорически запрещена.

С Продавца и Производителя не может быть востребовано возмещение прямого или косвенного ущерба, который мог явиться следствием аварии или при работе на неисправном аппарате.

8. Транспортировка и хранение. Утилизация

- Данный аппарат можно транспортировать любым видом транспорта в соответствии с предупредительными надписями на таре, а также с правилами, действующими на конкретном виде транспорта. При погрузке и транспортировке аппарат нельзя кантовать и подвергать ударам.
- При транспортировке угол наклона аппарата не должен превышать 45°. Не следует переворачивать аппарат вверх дном.
- Транспортировка аппарата железнодорожным и автомобильным транспортом должна производиться в крытых транспортных средствах.
- После транспортировки аппарат должен быть работоспособным и не иметь повреждений.
- Аппарат должен храниться в транспортной упаковке в складских помещениях, обеспечивающих защиту от воздействия атмосферных осадков и механических повреждений.
- Не допускайте тряски аппарата.
- Не храните аппарат в перевернутом виде.

После прекращения эксплуатации аппарата, по истечении установленного срока службы, организации, осуществляющей эксплуатацию, необходимо передать его лицу, ответственному за утилизацию.

Утилизацию аппарата производить по общим правилам переработки вторичного сырья в соответствии с нормативными актами страны, где аппарат проходит утилизацию.